



(12)实用新型专利

(10)授权公告号 CN 205972477 U

(45)授权公告日 2017.02.22

(21)申请号 201620921745.6

(22)申请日 2016.08.23

(73)专利权人 湖南军信污泥处置有限公司

地址 410202 湖南省长沙市望城区桥驿镇  
沙田村长沙市城市固体废弃物处理场  
办公楼

(72)发明人 王勇 刘光 彭铁军 杨飙

(74)专利代理机构 长沙市和协专利代理事务所  
(普通合伙) 43115

代理人 王培苓

(51)Int.Cl.

B65D 88/28(2006.01)

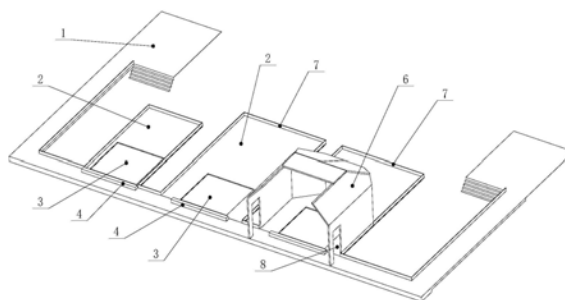
权利要求书1页 说明书2页 附图1页

(54)实用新型名称

一种料仓挡泥防水装置

(57)摘要

本实用新型公开了一种料仓挡泥防水装置，包括地面，在地面边沿设有与之固定连接的储泥料仓，储泥料仓上开设有方形卸泥口。在方形卸泥口的上面、储泥料仓上面设有防护罩，所述防护罩由龙骨架以及包覆在龙骨架上的阳光板组成，所述储泥料仓与地面的四周设有挡水围板，所述挡水围板为镀锌板材料，挡水围板通过电焊与储泥料仓固定。本实用新型可广泛用于料仓防水防污泥飞溅的装置。



1. 一种料仓挡泥防水装置,包括地面(1),其特征在于:在所述地面(1)边沿设有与之固定连接的储泥料仓(2),储泥料仓(2)上开设有方形卸泥口(3),在方形卸泥口(3)的上面设有防护罩(6),所述防护罩(6)由龙骨架(5)以及包覆在龙骨架(5)上的阳光板组成,所述储泥料仓(2)与地面(1)的四周设有挡水围板(7),所述挡水围板(7)为镀锌板材料,挡水围板(7)通过电焊与储泥料仓(2)固定。

2. 根据权利要求1所述的料仓挡泥防水装置,其特征在于:所述储泥料仓(2)与地面(1)的结合处设有限位条(4)。

3. 根据权利要求1所述的料仓挡泥防水装置,其特征在于:所述防护罩(6)侧面设有通道门(8)。

4. 根据权利要求1所述的料仓挡泥防水装置,其特征在于:所述防护罩(6)的顶部为四棱锥形状,在顶部设有开口。

## 一种料仓挡泥防水装置

### 技术领域

[0001] 本实用新型涉及一种建筑用防水装置。

### 背景技术

[0002] 高有机质、低有机质、餐厨储泥仓进泥时,会有很多污泥飞溅到墙壁、地面储泥仓顶及地面上,尤其负一楼溅泥和冲洗储泥仓的水特别多,特别容易造成设备加速老化、设备生锈、电气箱漏电触电、泥水造成地面湿滑、人员摔伤等事故。

### 实用新型内容

[0003] 为解决上述问题,本实用新型提供一种料仓挡泥防水装置,以解决上述问题。

[0004] 为解决上述问题,本实用新型提供了一种料仓挡泥防水装置,包括地面,在地面边缘设有与之固定连接的储泥料仓,储泥料仓上开设有方形卸泥口。在方形卸泥口的上面、储泥料仓上面设有防护罩,所述防护罩由龙骨架以及包覆在龙骨架上的阳光板组成,所述储泥料仓与地面的四周设有挡水围板,所述挡水围板为镀锌板材料,挡水围板通过电焊与储泥料仓固定。

[0005] 作为本发明的进一步改进,所述储泥料仓与地面的结合处设有限位条,防止卸料车在退车的时候,倒退到卸料孔里,也防止污水、污泥流到外面。

[0006] 作为本发明的进一步改进,所述防护罩侧面设有通道门,方便工作人员穿过。

[0007] 作为本发明的进一步改进,所述防护罩的顶部为四棱锥形状,在顶部设有开口,防止卸料车在卸料的时候,顶撞到防护罩的顶部。

[0008] 本实用新型的有益效果是:

[0009] 通过设置防水条、防护罩的料仓,能有效防止污水、污泥飞溅到墙面,保证了墙面卫生,不需要经常做墙面清洗、墙面油漆;对负一楼的设备能进行保护,解决了设备加快老化的问题,保证设备清洁。同时,使用蓝色半透明塑料材质的阳光板能使:夜间车间照明可透光,且材质比钢板轻,减轻下方储料仓的承重。

### 附图说明

[0010] 为了更清楚地说明本实用新型实施例中的技术方案,下面将对实施例描述中所需要使用的附图作简单地介绍,显而易见地,下面描述中的附图仅仅是本实用新型的一些实施例,对于本领域普通技术人员来讲,在不付出创造性劳动的前提下,还可以根据这些附图获得其它的附图,其中:

[0011] 图1是本实用新型整体示意图;

[0012] 图2是本实用新型的防护罩未装阳光板时的立体图,展现出龙骨架效果。

### 具体实施方式

[0013] 下面将结合本实用新型实施例中的附图,对本实用新型实施例中的技术方案进行

清楚、完整地描述,显然,所描述的实施例仅是本实用新型的一部分实施例,而不是全部的实施例。基于本实用新型中的实施例,本领域普通技术人员在没有做出创造性劳动前提下所获得的所有其它实施例,都属于本实用新型保护的范围。

[0014] 参阅图1,本实用新型提供了一种料仓挡泥防水装置,包括地面1,地面1的下面是负一楼,设备在负一楼,在地面1上有通往负一楼的楼梯,方便人员下去。在所述地面1上设有与之固定连接的储泥料仓2,储泥料仓2与地面1的结合处设有限位条4,防止卸料车在退车的时候,倒退到卸料孔里,同时也防止污水、泥流到外面。储泥料仓2上开设有方形卸泥口3。方形卸泥口3的作用是给下面的料仓进料,在方形卸泥口3的上方、储泥料仓2的上面设有防护罩6,所述防护罩6由龙骨架5以及包覆在龙骨架5上的阳光板组成,防护罩6侧面设有通道门8,方便工作人员穿过。防护罩6的顶部为四棱锥形状,在顶部设有开口,防止卸料车在卸料的时候,顶撞到防护罩6的顶部。所述储泥料仓2与地面1的四周设有挡水围板7,防止污泥污水流到下面的负一楼。所述挡水围板7为镀锌板材料,挡水围板7通过电焊与储泥料仓2固定,为了防止泄漏还可以涂上玻璃密封胶。

[0015] 本实用新型的有益效果是:

[0016] 通过设置防水条、防护罩的料仓,能有效防止污水、污泥飞溅到墙面,保证了墙面卫生,不需要经常做墙面清洗、墙面油漆;对负一楼的设备能进行保护,解决了设备加快老化的问题,保证设备清洁。同时,使用蓝色半透明塑料材质的阳光板能使:夜间车间照明可透光,且材质比钢板轻,减轻下方储料仓的承重。

[0017] 以上所述仅为本实用新型的优选实施例而已,并不用于限制本实用新型,对于本领域的技术人员来说,本实用新型可以有各种更改和变化。凡在本实用新型的精神和原则之内,所作的任何修改、等同替换、改进等,均应包含在本实用新型的保护范围之内。

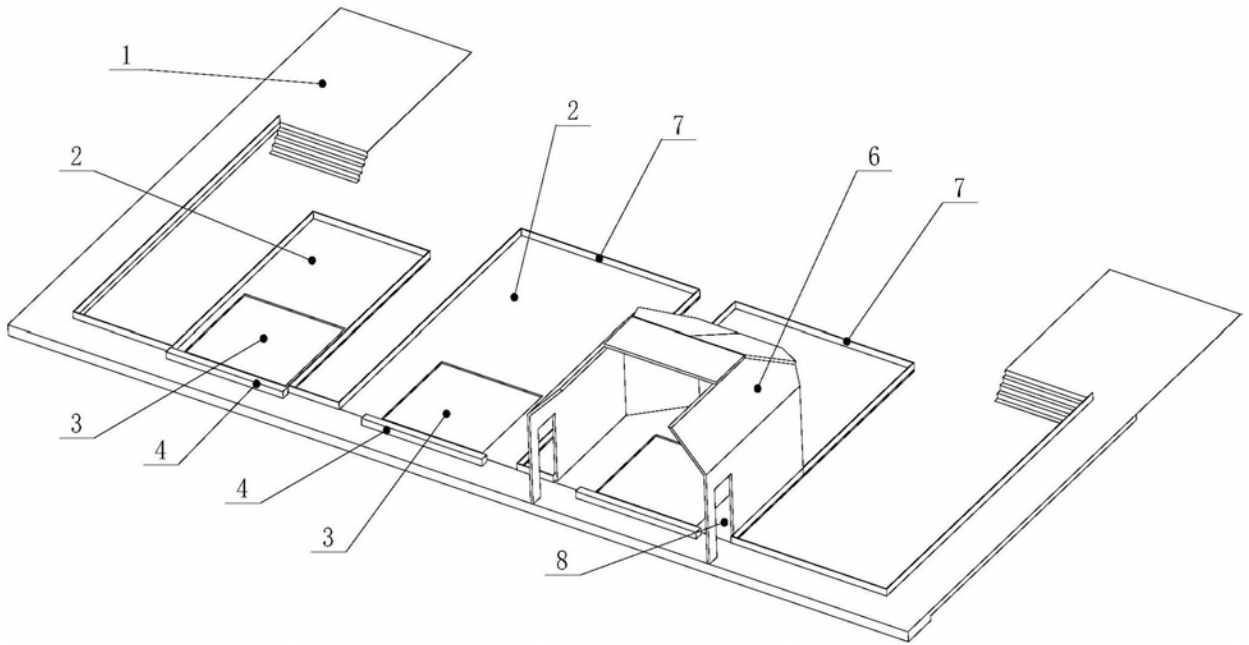


图1

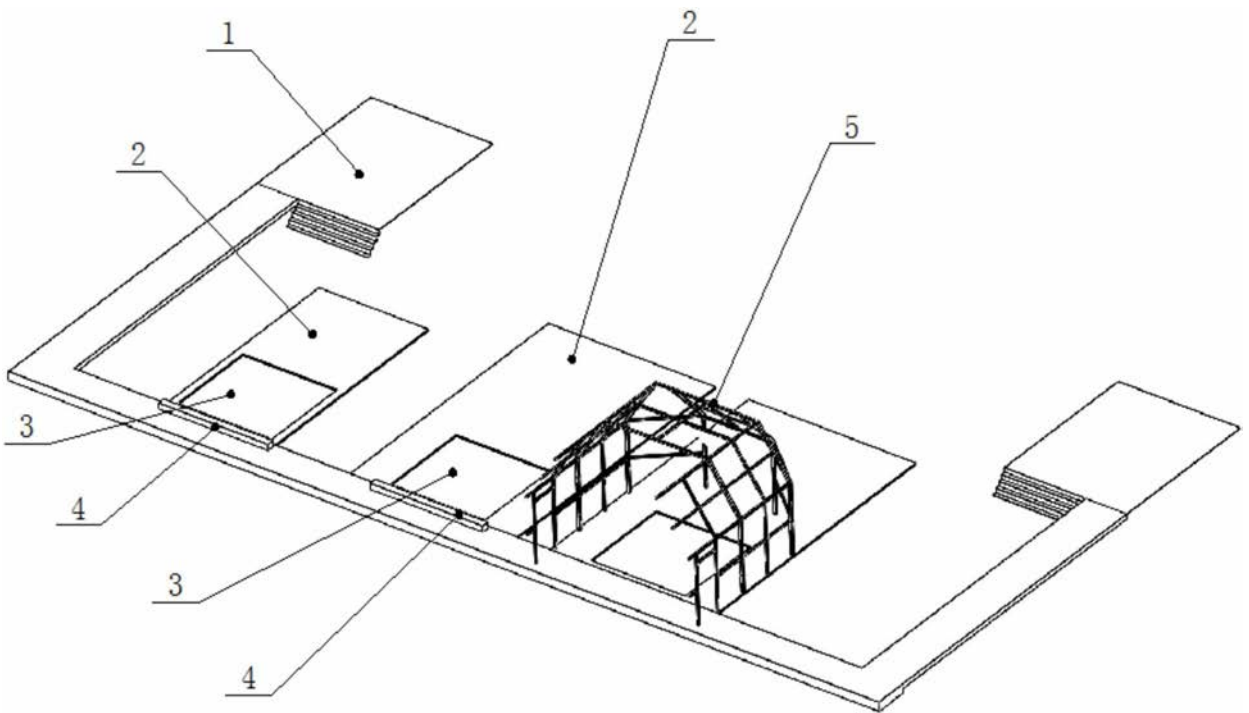


图2